



Drehbohranlage Drill Rig

RH 30/340



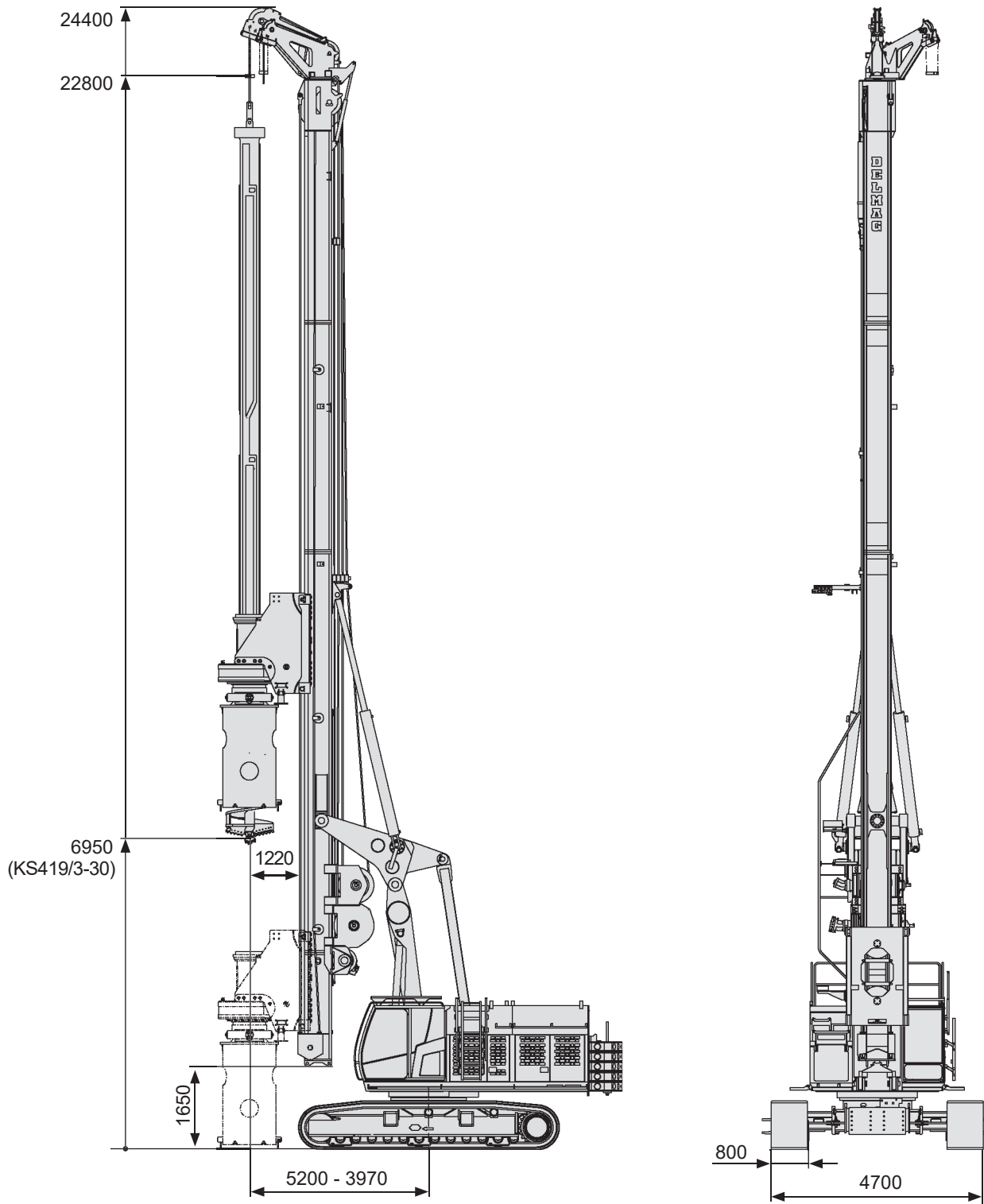
RH 30/340

DELMAG Drehbohranlage RH 30

DELMAG Drill Rig RH 30

Technische Daten

Technical data



Alle Maßangaben in mm / All dimensions in mm

Mäkler / Leader Mast

Gesamthöhe		Total height		mm	24400
Neigungen:	links / rechts	Inclination:	left / right	Grad	9,5 / 9,5
	vor / zurück		forward / backward	Grad	4 / 14
Kellybohrantrieb	Verfahrweg	Stroke rotary head		mm	16500
Mäklerfuß	starr	Leader mast foot	fix		
Stützzylinder	Hub	Support cylinder	stroke	mm	1660
	Zylinderkraft (bei 300 bar)		cylinder force (at 300 bar)	kN	750
- Teller abnehmbar		- detachable brace plate			
- Anschlüsse für Schneckenführungs- aufnahme im Mäklerfuß integriert		- connection for auger guide support integrated in leader mast foot			

Vorschubwinde / Crowd Winch

Vorschubkraft	auf / ab effektiv	Crowd force	up / down effective	kN	420 / 330
	auf / ab nominal		up / down nominal	kN	530 / 420
Eilgang	auf / ab	Rapid gear	up / down	m/min	28,5 / 28,5
Lastgang	auf / ab	Working gear	up / down	m/min	5,5 / 5,5
Seildurchmesser		Rope diameter		mm	28

Kellywinde / Kelly Winch

Freilauf		Free wheeling			
Seilkraft	effektiv / nominal	Line pull	effective / nominal	kN	250 / 320
	Geschwindigkeit		Verstellmotor	Speed	variable motor
Seildurchmesser		Rope diameter		mm	30
Nutzbare Seillänge in 1. Lage		Usable rope length in the first layer		mm	53000

Hilfswinde / Auxiliary Winch

Seilkraft	effektiv / nominal	Line pull	effective / nominal	kN	80 / 95
Seildurchmesser		Rope diameter		mm	18
Geschwindigkeit, eingestellt		Speed, adjusted		m/min	60

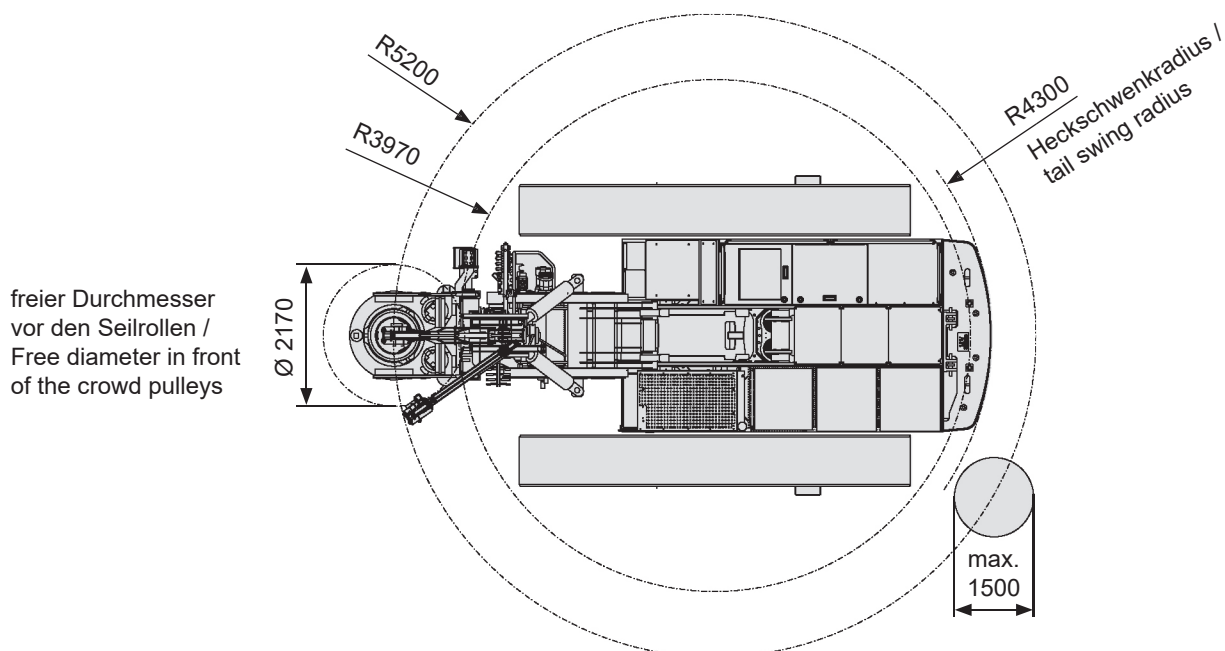
RH 30/340

Trägergerät T80D-A / Carrier T80D-A

Motor	Engine	CAT C13B	
Leistung	Engine power	kW	400
Abgasvorschrift	Emissions standards	EU Stufe/Stage V US EPA Tier 4f	
Abgasnachbehandlungssystem	Emission after treatment system	DOC, DPF, SCR	
Hydr.-Betriebsdruck (Pumpenausgang)	Working pressure (pump output)	bar	330
Hydraulikpumpen	Hydraulic pumps	cm ³	2 x 190 1 x 145 1 x 95
Hydrauliktank (Füllstand / Fassungsvermögen)	Hydraulic tank (liquid level / capacity)	l	910/1200
Dieseltank	Diesel tank	l	890
Umgebungstemperaturbereich	Ambient temperature range	°C	-20 ... +40
Geländer am Oberwagen (klappbar)	Handrail (foldable)		
Kamera-Monitorsystem	Camera monitor system		

Unterwagen / Undercarriage

Unterwagen teleskopierbar - Standard	Hydraulic extendable undercarriage - standard	S50/48CVT	
Zugkraft bei 270 bar effektiv / nominal	Pulling force at 270 bar effective / nominal	kN	525 / 710
Fahrgeschwindigkeit	Driving speed	km/h	1,3 - 2,6
Aufstandslänge	Contact length	mm	4800
Standardbodenplatten	Standard track shoes	mm	800
Vorrüstung für Verrohrungsmaschine mit integrierter Steuereinheit	Installation kit for casing oscillator with integrated control system		



Alle Maßangaben in mm / All dimensions in mm

RH 30/340

Einsatzgewicht / Operating Weight

Gewicht (ca.) mit Kellybohrantrieb und Kellystange KS419/3-30, ohne Druckrohr und Anfänger

Weight (approx.) with rotary head and Kelly bar KS419/3-30, without casing connector and starter

t 96,6

Transportgewichte / Transport Weights

Transportgewicht ohne Ausrüstung und mit Standardgegengewicht

Transport weight without equipment and with standard counterweight

t 81,7

Transportgewicht ohne Ausrüstung und ohne Standardgegengewicht

Transport weight without equipment and without detachable standard counterweight

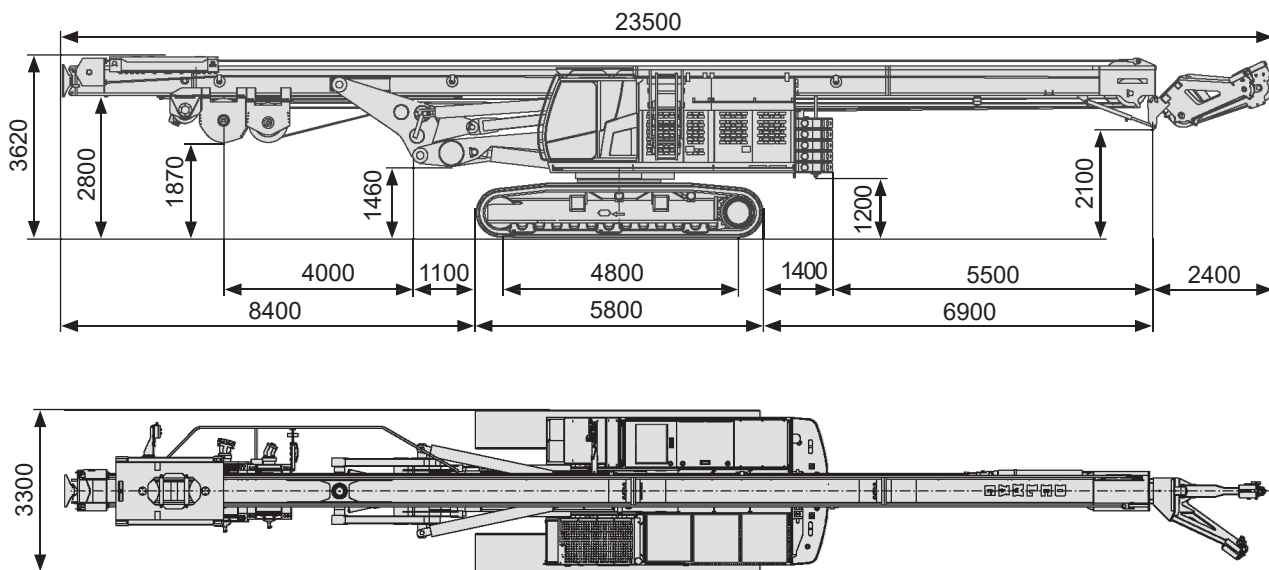
t 71,1

Standardgegengewicht abnehmbar

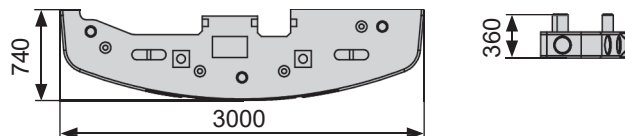
Standard counterweight detachable

t 10,6

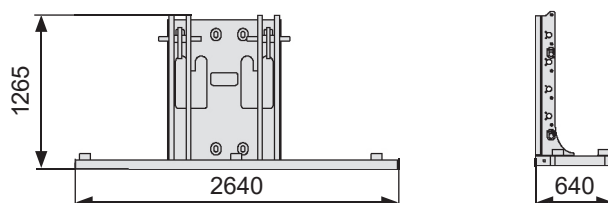
Transportmaße / Transport Dimensions



Gegengewicht / Counterweight



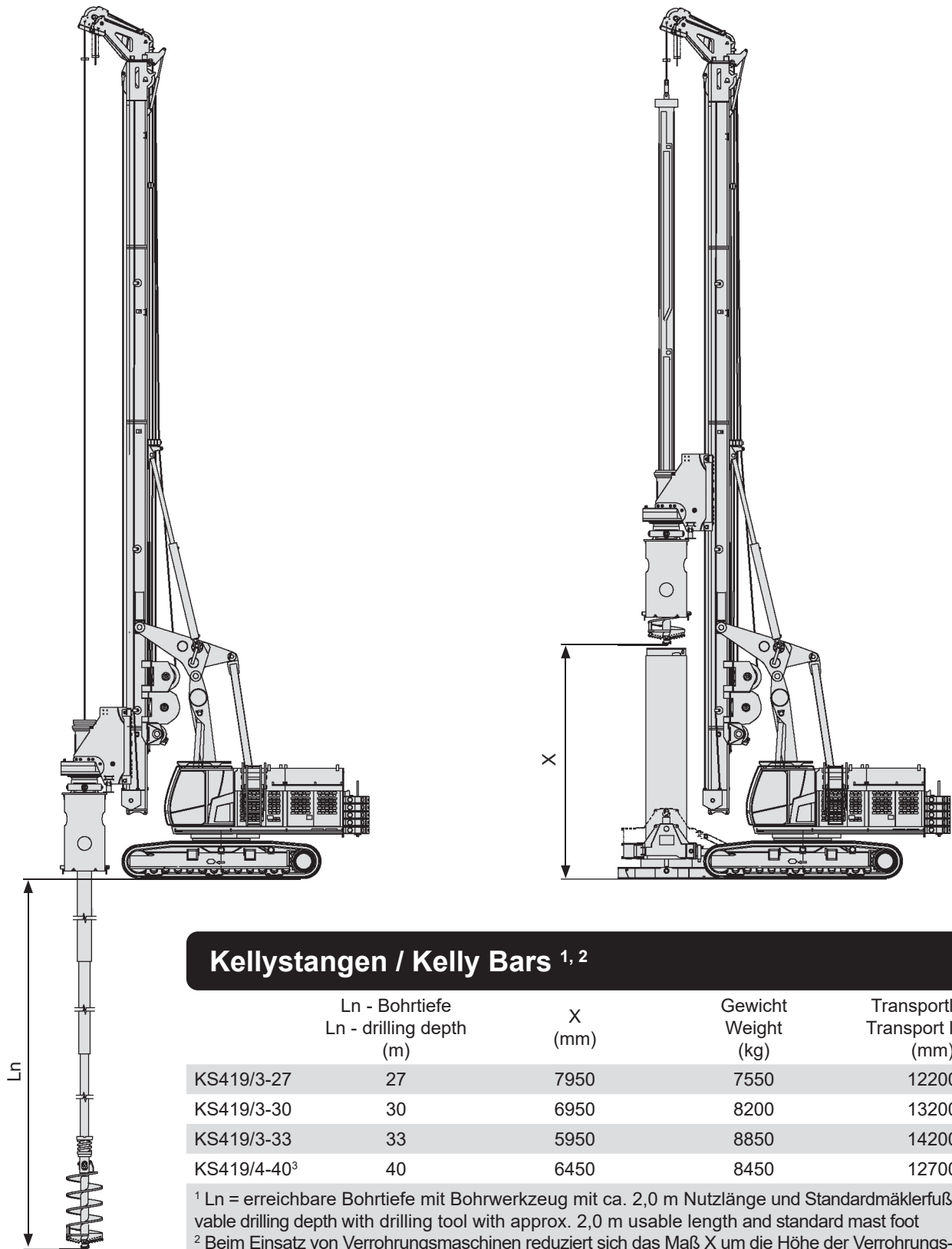
Konsole für Gegengewicht / Base plate for counterweight



Alle Maßangaben in mm / All dimensions in mm

Einsatzverfahren / Applications

Kellybohren
Kelly Drilling



Kellystangen / Kelly Bars ^{1, 2}

	Ln - Bohrtiefe Ln - drilling depth (m)	X (mm)	Gewicht Weight (kg)	Transportlänge Transport length (mm)
KS419/3-27	27	7950	7550	12200
KS419/3-30	30	6950	8200	13200
KS419/3-33	33	5950	8850	14200
KS419/4-40 ³	40	6450	8450	12700

¹ Ln = erreichbare Bohrtiefe mit Bohrwerkzeug mit ca. 2,0 m Nutzlänge und Standardmäklerfuß / achievable drilling depth with drilling tool with approx. 2,0 m usable length and standard mast foot

² Beim Einsatz von Verrohrungsmaschinen reduziert sich das Maß X um die Höhe der Verrohrungsmaschine / using casing oscillator dimension X is reduced by the height of the casing oscillator

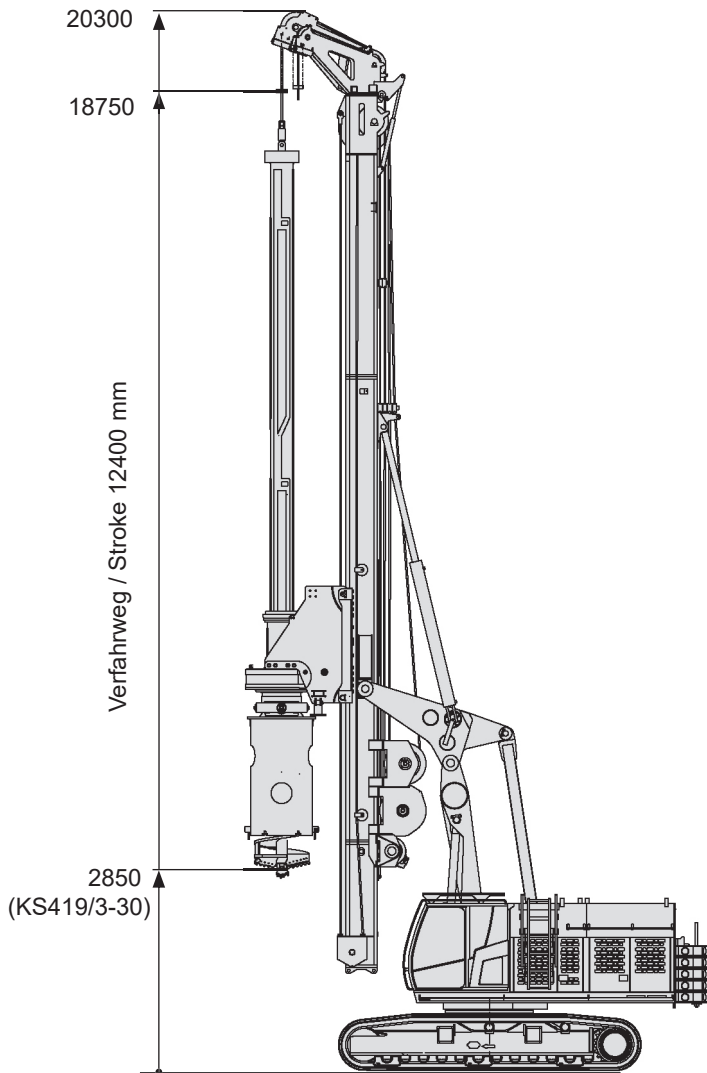
³ Drehmoment reduziert / reduced torque

Weitere Kellystangen auf Anfrage / other Kelly bars on request

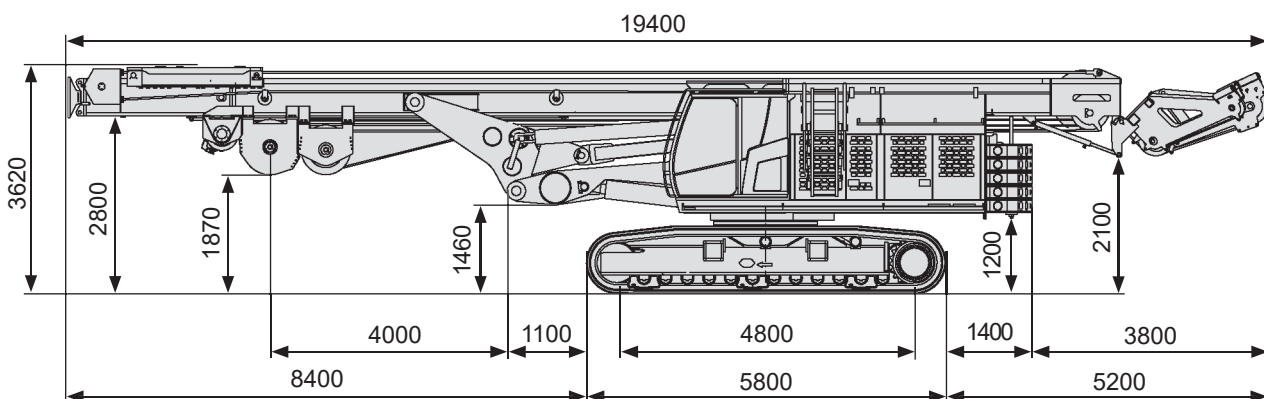
RH 30/340

DELMAG Drehbohranlage RH 30 - Kurzmäkler DELMAG Drill Rig RH 30 - short mast version

Technische Daten
Technical data



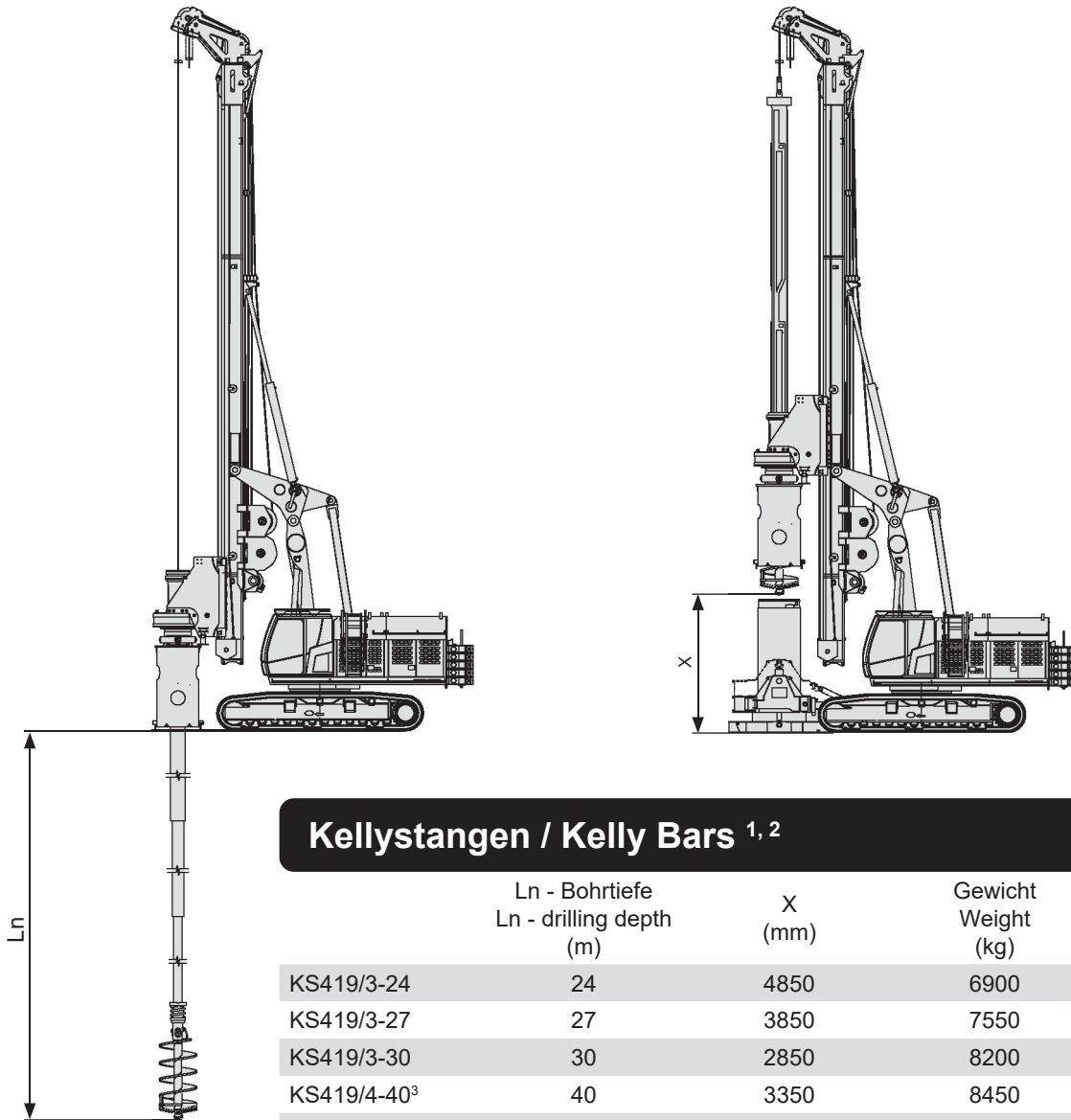
Transportmaße / Transport Dimensions



Alle Maßangaben in mm / All dimensions in mm

Einsatzverfahren / Applications

Kellybohren / Kelly Drilling



Kellystangen / Kelly Bars ^{1, 2}

	Ln - Bohrtiefe Ln - drilling depth (m)	X (mm)	Gewicht Weight (kg)	Transportlänge Transport length (mm)
KS419/3-24	24	4850	6900	11200
KS419/3-27	27	3850	7550	12200
KS419/3-30	30	2850	8200	13200
KS419/4-40 ³	40	3350	8450	12700

¹ Ln = erreichbare Bohrtiefe mit Bohrwerkzeug mit ca. 2,0 m Nutzlänge und Standardmäklerfuß / achievable drilling depth with drilling tool with approx. 2,0 m usable length and standard mast foot

² Beim Einsatz von Verrohrungsmaschinen reduziert sich das Maß X um die Höhe der Verrohrungsmaschine / using casing oscillator dimension X is reduced by the height of the casing oscillator

³ Drehmoment reduziert / reduced torque

Weitere Kellystangen auf Anfrage / other Kelly bars on request

Gewichte / Weights

Einsatzgewicht (ca.) mit Kellybohrantrieb und Kellystange KS419/3-30, ohne Druckrohr und Anfänger	Operating weight (approx.) with rotary head and Kelly bar KS419/3-30, without casing connector and starter	t	95,4
Transportgewicht ohne Ausrüstung und mit Standardgegengewicht	Transport weight without equipment and with standard counterweight	t	80,0
Transportgewicht ohne Ausrüstung und ohne Standardgegengewicht	Transport weight without equipment and without detachable standard counterweight	t	69,4

Alle Maßangaben in mm / All dimensions in mm



Weitere Informationen erhalten Sie bei Ihrem DELMAG Verkäufer. Oder besuchen Sie uns im Internet unter: www.delmag.de. Änderungen in Konstruktion und Ausstattung sind vorbehalten. Die Angaben in diesem Prospekt sind als annähernd zu betrachten. Die Abbildungen können auch Sonderausstattungen enthalten, die nicht zum serienmäßigen Lieferumfang gehören. Nicht dargestellte Ausstattungsvarianten können zu Änderungen der technischen Daten führen. Vervielfältigung dieses Dokuments und Verwertung seines Inhalts, auch auszugsweise, sind verboten, soweit nicht ausdrücklich gestattet. Zuwiderhandlungen verpflichten zu Schadensersatz.

For further information please contact your DELMAG sales assistant or visit us on the Internet at www.delmag.de. Design subject to modifications. The details in this leaflet have to be regarded as approximate. The illustrations in this brochure show some special designs which are not part of the standard scope of supply. Not represented equipment variants can lead to modifications of the technical data.

The reproduction and utilization of this document, even in form of excerpts, without express authorization is prohibited. Offenders will be held liable for the payment of damages.

ABI Maschinenfabrik
und Vertriebsgesellschaft mbH
Am Knüchel 4
D-63843 Niedernberg
Germany

Telefon: +49 (0) 6028 123-101, -102
Telefax: +49 (0) 6028 123-109
eMail: info@abi-gmbh.de