

Bohrgerät

LB 36-410

Litronic®

DE

LB 2005.05



LIEBHERR

Aufbau und Besonderheiten



Das robuste Universalgerät für vielfältige Einsätze:

- Kellybohren
- Schneckenbohren
- Vollverdrängerbohren
- Doppelkopfbohren

Der stabile Unterwagen bietet ein ausgezeichnetes Standmoment und einen geringen Bodendruck.

Der Oberwagen mit kleinem Schwenkradius ermöglicht das Arbeiten bei beengten Platzverhältnissen.

Die Parallelkinematik mit großem Arbeitsbereich erlaubt das Ablegen des Mäklers nach hinten.

Der steife Mäkler nimmt hohe Drehmomente auf und ist für hohe Zugkräfte mit einem Seilvorschubsystem ausgestattet.

Alle Winden sind am Mäkler montiert. Das ermöglicht eine direkte Sicht des Fahrers auf die Hauptwinde.

Der Bohrantrieb der BAT-Baureihe vereint außerordentliches Drehmoment mit bestem Bedienkomfort.

Der leistungsstarke Liebherr-Dieselmotor ist schadstoffarm und sparsam durch SCR-Technologie.



LB 36-410 mit Zusatzausrüstung

Die Litronic-Steuerung mit Assistenzsystemen unterstützt den Gerätefahrer:

- Cruise Control für den Bohrvorgang
- Joystick-Steuerung für alle Gerätefunktionen
- Werkzeug-Abschüttelautomatik
- Mäklerneigungsspeicher etc.

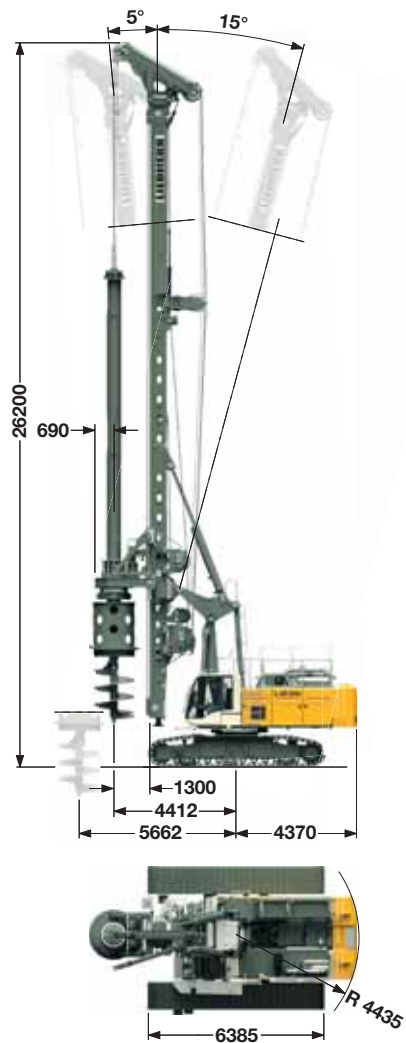
Durchdachte Lösungen geben Sicherheit bei der Bedienung und Wartung des Gerätes:

- Kabinendesign für beste Sichtverhältnisse
- Akustische und optische Warneinrichtungen
- Oberwagen-Laufstege
- Dachgeländer
- Rückfahrkamera und Seitenkamera etc.

Liebherr-Kellystangen zeichnen sich durch eine große Überlappung der Elemente und damit geringen Verschleiß aus.

Präzise und robust ausgeführte Liebherr-Bohrrohre und -Bohrwerkzeuge ermöglichen außerordentliche Bohrleistungen.

Abmessungen



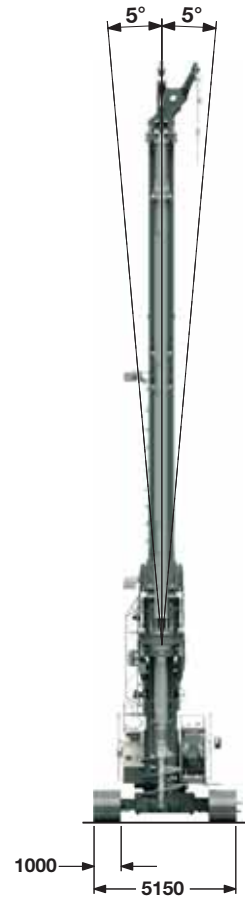
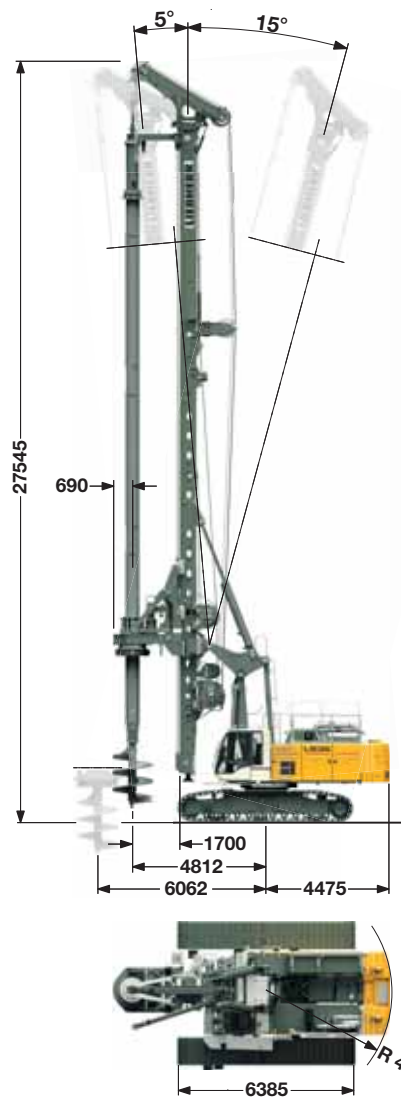
Technische Daten LB 36-410

Gesamthöhe	26.2 m
Mäkleneigung stufenlos verstellbar	
Querneigung	± 5°
Neigung nach vorne	5°
Neigung nach hinten	15°

Dienstgewicht

Gesamtgewicht mit 900 mm 3-Steg-Bodenplatten	115.0 t
Gesamtgewicht mit 1000 mm 3-Steg-Bodenplatten	115.7 t

Die Dienstgewichte beinhalten das Trägergerät LB 36-410 (mit Bohrantrieb und Kellystange MD 36/3/30) und 20.6 t Ballast, ohne Anbauteile für Verrohrungsmaschine.



Technische Daten LB 36-410 mit Zusatzausrüstung

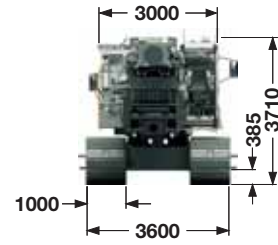
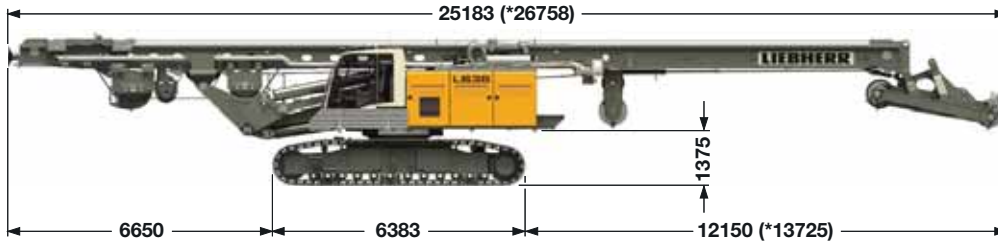
Gesamthöhe	27.54 m
Mäklerneigung stufenlos verstellbar	
Querneigung	± 5°
Neigung nach vorne	5°
Neigung nach hinten	15°

Dienstgewicht

Gesamtgewicht mit 900 mm 3-Steg-Bodenplatten	125.6 t
Gesamtgewicht mit 1000 mm 3-Steg-Bodenplatten	126.3 t

Die Dienstgewichte beinhalten das Trägergerät LB 36-410 (mit Bohrantrieb und Kellystange MD 36/4/54) und 22.4 t Ballast, ohne Anbauteile für Verrohrungsmaschine.

Transportmaße und Gewichte



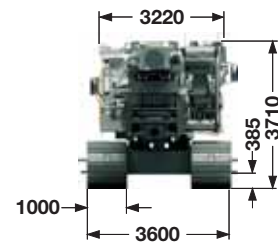
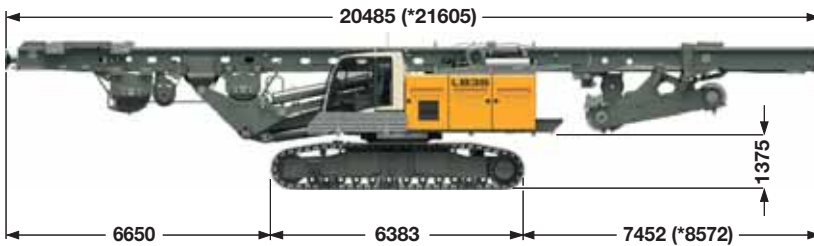
Transport Standard

beinhaltet das Trägergerät (vollgetankt und einsatzbereit) mit Mäkler ohne Arbeitsgeräte (wie z.B. Bohrantrieb, Kellystange usw.) und ohne Ballast.

Maße und Gewichte

Länge 25.18 m

Gewicht komplett ohne Ballast (*80.3) 78.6 t



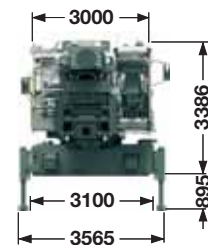
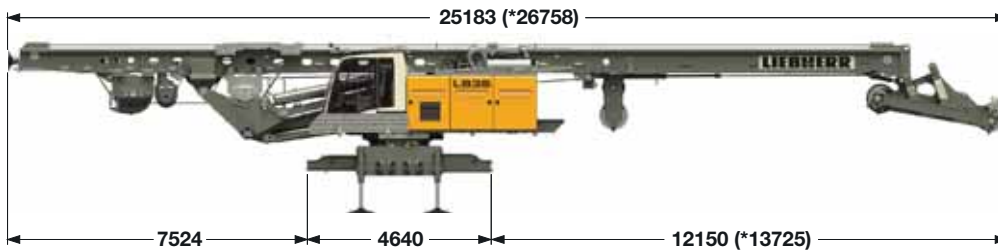
Transportoption Mäkler geklappt

beinhaltet das Trägergerät (vollgetankt und einsatzbereit) mit Mäkler ohne Arbeitsgeräte (wie z.B. Bohrantrieb, Kellystange usw.) und ohne Ballast.

Maße und Gewichte

Länge 20.48 m

Gewicht komplett ohne Ballast (*80.7) 79.0 t



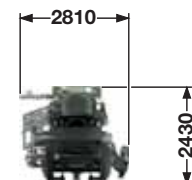
Transport mit Zusatzausrüstung

beinhaltet das Trägergerät (vollgetankt und einsatzbereit) mit Mäkler ohne Arbeitsgeräte (wie z.B. Bohrantrieb, Kellystange usw.) ohne Raupenträger und ohne Ballast.

Maße und Gewichte

Länge 25.18 m

Gewicht komplett ohne Ballast (*61.7) 59.9 t



Transport Mäkler

beinhaltet den Mäkler ohne Arbeitsgeräte (z.B. Bohrantrieb, Kellystange usw.)

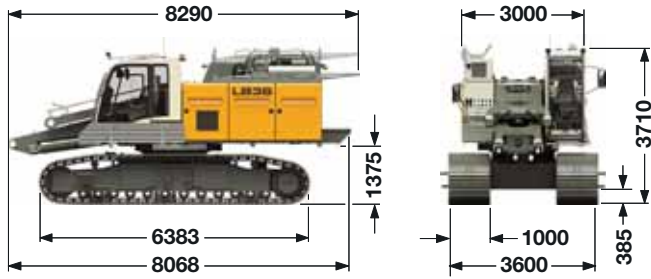
Gewichte

Gewicht komplett (*29.1) 27.3 t

Unteres Mäklerstück 1.5 t

Oberes Mäklerstück mit Galgen (*4.8) 4.6 t

*) Bohrgeräte mit Zusatzausrüstung
Die Abbildungen zeigen teilweise Optionen, die im Standardlieferungsumfang nicht enthalten sind.

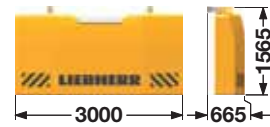


Transport Trägergerät

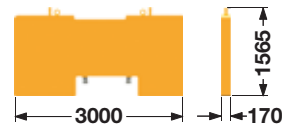
ohne Ballast.

Transportgewicht ohne Selbstmontagesystem ————— 51.2 t

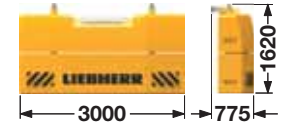
Ballast I



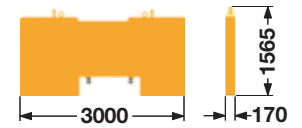
Ballast II



Ballast I



Ballast II



Ballast (Standard)

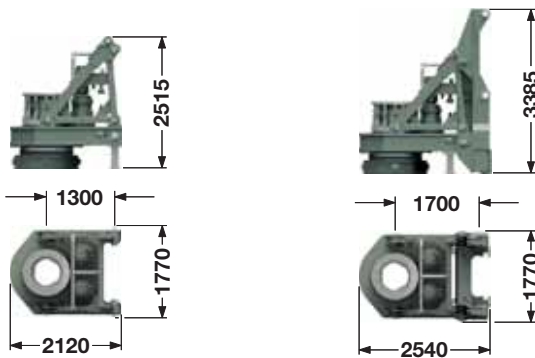
Ballast I ————— 10.2 t

Ballast II ————— 2x 5.2 t

Ballast (Zusatzausrüstung)

Ballast I ————— 2x 6.0 t

Ballast II ————— 2x 5.2 t



Bohrantrieb (Standard)

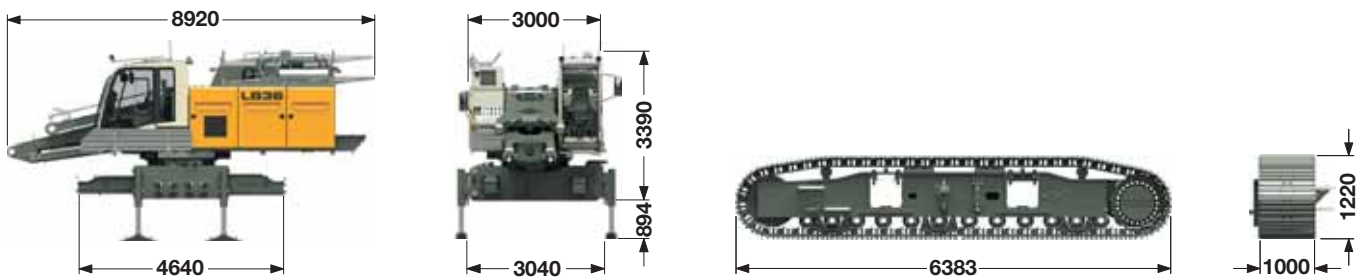
Transportgewicht

BAT 410 ————— 9.1 t

Bohrantrieb (Zusatzausrüstung)

Transportgewicht

BAT 410 ————— 11.1 t



Transport Trägergerät

vollgetankt und einsatzbereit, ohne Raupenträger und ohne Ballast.

Transportgewicht ————— 32.6 t

Raupenträger

Raupenträger links ————— 10.1 t

Raupenträger rechts ————— 10.1 t

Die Gewichte können je nach Ausstattung abweichen.

Die Abbildungen zeigen teilweise Optionen, die im Standardlieferumfang nicht enthalten sind.

Bohrantrieb BAT 410 mit Kellydämpfung

Getrieberahmen

Antriebsmotoren

Kellystange

Kellydämpfung

Getriebe

Kardangelenk

Druckrohr



Automatikgetriebe für besten Bedienkomfort

- Kein Stoppen für Schaltvorgänge
- Keine Unterbrechung des Bohrvorganges
- Automatische Drehmoment-Regelung
- Stufenlose Drehzahl-Optimierung
- Vier elektronisch einstellbare Drehzahlbereiche

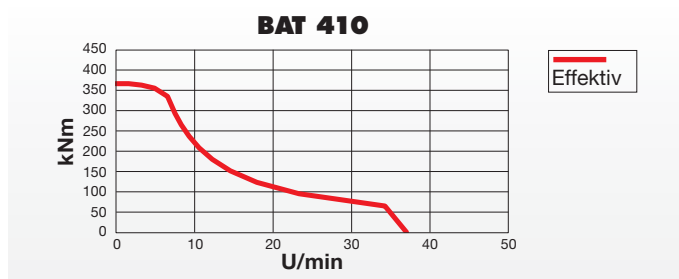
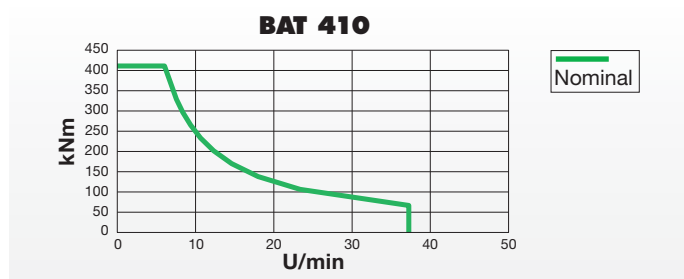
Höchste Verfügbarkeit durch einfachen Aufbau

- Kein mechanisches Schaltgetriebe
- Höhere Verfügbarkeit durch weniger bewegliche Teile
- Geringerer Wartungsaufwand

- Keine Druckölschmierung erforderlich
- Keine Störungen durch fehlerhafte Schmierpumpe
- Einfachere Hydraulikinstallation
- Geringeres Risiko von Hydraulik-Leckagen

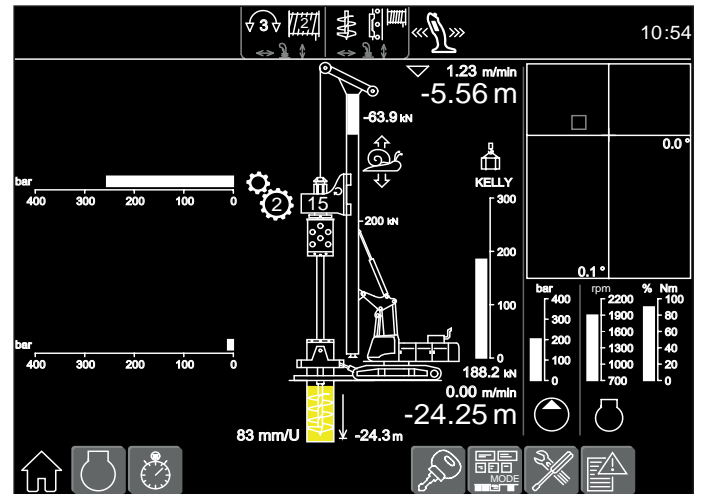
Flexibilität durch modularen Aufbau

- Austauschbare Mitnehmerbuchsen zur Verwendung anderer Kellystangen
- Austauschbares Kardangelenk für andere Druckrohre
- Schnell auswechselbare Ausrüstung für andere Verfahren



Kellybohren

LB 36-410



Bildschirmanzeige für Kellybohren

Technische Daten

Drehmoment Bohrantrieb	0 – 410 kNm
Drehzahl Bohrantrieb	0 – 37 U/min

Leistungsdaten

Max. Bohrdurchmesser*	2300 mm unverrohrt
Max. Bohrdurchmesser*	2000 mm verrohrt

*) Andere Bohrdurchmesser auf Anfrage

Kellystangen

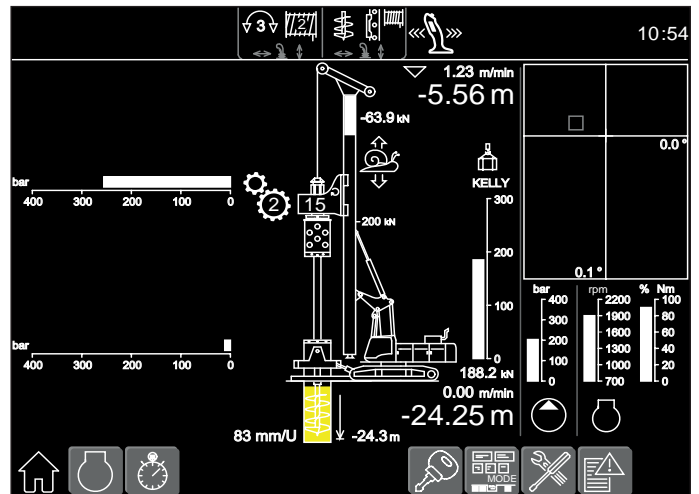
	A	X	Bohrtiefe	Gewicht	Kelly Ø
	(mm)	(mm)	(m)	(t)	(mm)
MD 36/3/30	11900	9800	28.0	7.6	470
MD 36/3/36	13900	7800	34.0	8.8	470
MD 36/4/42	12950	8700	40.0	10.3	470
MD 36/4/48	14450	7200	46.0	11.5	470
MD 36/4/54	15950	5700	52.0	12.7	470
MD 36/4/60	17450	4200	58.0	13.9	470
MD 36/4/66	18950	2700	64.0	15.1	470

Andere Kellystangen auf Anfrage

Bei Verwendung einer Verrohrungsmaschine muss das Maß X um 1600 mm reduziert werden.

Kellybohren

LB 36-410 mit Zusatzausrüstung



Bildschirmanzeige für Kellybohren

Technische Daten

Drehmoment Bohrantrieb	0 – 410 kNm
Drehzahl Bohrantrieb	0 – 37 U/min

Leistungsdaten

Max. Bohrdurchmesser*	3000 mm unverbohrt
Max. Bohrdurchmesser*	2500 mm verbohrt

*) Andere Bohrdurchmesser auf Anfrage

Andere Kellystangen auf Anfrage

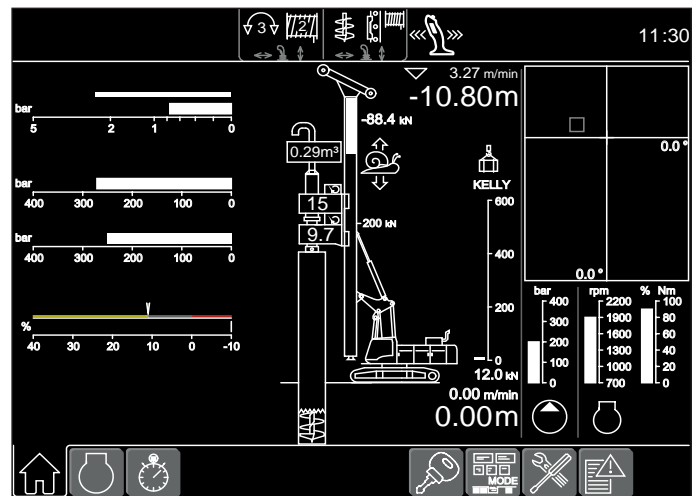
Bei Verwendung einer Verrohrungsmaschine muss das Maß X um 1600 mm reduziert werden.

Kellystangen

	A	X	Bohrtiefe	Gewicht	Kelly Ø
	(mm)	(mm)	(m)	(t)	(mm)
MD 36/3/30	11900	11100	28.0	7.6	470
MD 36/3/36	13900	9100	34.0	8.8	470
MD 36/4/42	12950	10100	40.0	10.3	470
MD 36/4/48	14450	8600	46.0	11.5	470
MD 36/4/54	15950	7100	52.0	12.7	470
MD 36/4/60	17450	5600	58.0	13.9	470
MD 36/4/66	18950	4100	64.0	15.1	470
MD 36/4/72	20450	2600	70.0	16.3	470
MD 28/5/78	18250	4900	76.0	14.0	508
MD 28/5/84	19450	3700	82.0	15.0	508
MD 28/5/90	20650	2400	88.0	16.8	508

Doppelkopfbohren

Typ DBA 200



Bildschirmanzeige für Doppelkopfbohren

Technische Daten

Drehmoment Bohrantrieb I	0 – 210 kNm
Drehzahl Bohrantrieb I	0 – 17 U/min
Drehmoment Bohrantrieb II	0 – 105 kNm
Drehzahl Bohrantrieb II	0 – 37 U/min

Leistungsdaten

Max. Bohrdurchmesser*	750 mm
Max. Bohrtiefe**	17.8 m
Max. Ziehkraft	900 kN

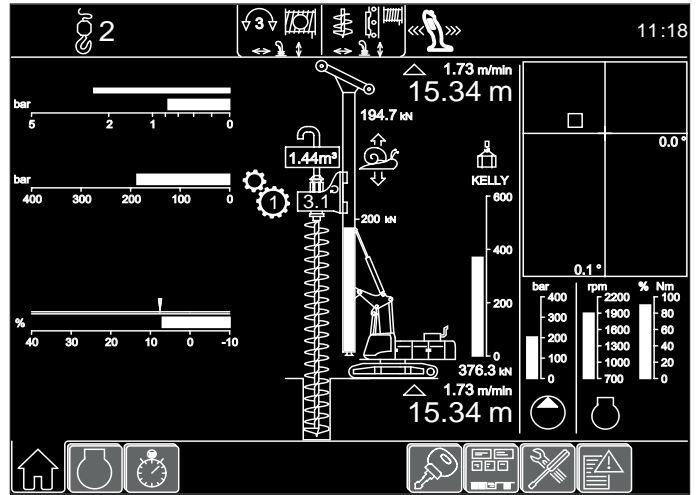
*) Andere Bohrdurchmesser auf Anfrage

**) Andere Bohrtiefen auf Anfrage

Endlosschneckenbohren



Bohrschnecke mit Anbohrführung



Bildschirmanzeige für Endlosschneckenbohren

Technische Daten

Drehmoment Bohrantrieb	0 – 410 kNm
Drehzahl Bohrantrieb	0 – 37 U/min

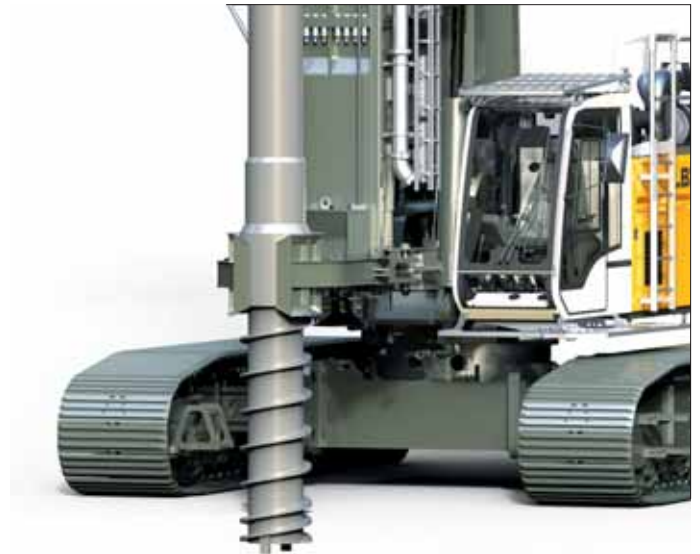
Leistungsdaten

Bohrtiefe mit Schneckenputzer*	17.3 m
Bohrtiefe mit 8-m-Kellyverlängerung mit Schneckenputzer	25.3 m
Max. Ziehkraft (Vorschubwinde und Kellywinde)	1000 kN
Max. Anpresskraft (zzgl. Eigengewicht von Bohrantrieb und Bohrschnecke)	200 kN
Max. Bohrdurchmesser**	1200 mm

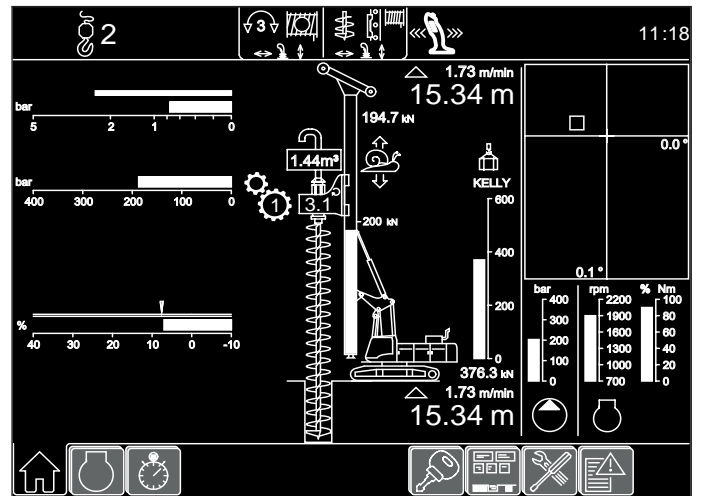
*) Ohne Kellyverlängerung

**) Andere Bohrdurchmesser auf Anfrage

Vollverdrängerbohren



Vollverdränger mit Anbohrführung



Bildschirmanzeige für Vollverdrängerbohren

Technische Daten

Drehmoment Bohrantrieb	0 – 410 kNm
Drehzahl Bohrantrieb	0 – 37 U/min

Leistungsdaten

Bohrtiefe*	17.8 m
Bohrtiefe mit 8-m-Kellyverlängerung	25.8 m
Max. Ziehkraft (Vorschubwinde und Kellywinde)	1000 kN
Max. Anpresskraft (zzgl. Eigengewicht von Bohrantrieb und Bohrwerkzeug)	200 kN
Max. Bohrdurchmesser**	600 mm

*) Ohne Kellyverlängerung

**) Andere Bohrdurchmesser auf Anfrage

Technische Daten



Motor

Leistung nach ISO 9249, 390 kW (530 PS) bei 1700 U/min
Modell _____ Liebherr D 946 A7-04
Kraftstofftank _____ 700 l Tankinhalt mit kontinuierlicher
Niveauanzeige und Reserveangabe
Der Dieselmotor entspricht 97/68 EG Stufe IV und der
Abgaszertifizierung für mobile Maschinen nach EPA/CARB Tier 4f.



Hydraulikanlage

Über ein direkt am Dieselmotor angeflanshtes Getriebe werden die Hauptpumpen angetrieben. Verwendet werden Verstellpumpen im offenen Kreislauf, die nur bei Bedarf Öl fördern (Bedarfsstrom-Steuerung). Um hydraulische Druckspitzen abzufangen, wurde eine automatisch arbeitende Druckabschneidung integriert. Das schont die Pumpen und spart Kraftstoff.

Pumpen für Arbeitsgeräte _____ 2x 350 l/min
Separate Pumpe für Kinematik _____ 180 l/min
Hydrauliktankinhalt _____ 800 l
Max. Arbeitsdruck _____ 350 bar

Die Reinigung des Hydrauliköls erfolgt durch elektronisch überwachte Druck- und Rücklauffilter. Eventuelle Verunreinigungen werden in der Kabine angezeigt. Die Verwendung synthetischer umweltfreundlicher Öle ist möglich.



Fahrwerk

Fahrwerksantrieb mit Axialkolbenmotor, hydraulisch lüftbare Lamellenbremse, wartungsfreies Laufwerk, hydraulische Kettenspannung.

Fahrgeschwindigkeit _____ 0 – 1.6 km/h
Fahrwerkzugkraft _____ 814 kN
Breite der 3-Steg-Bodenplatten _____ 1000 mm

Option:
Breite der 3-Steg-Bodenplatten _____ 900 mm
Transportbreite _____ 3500 mm
2-Stufen-Ölmotor für eine höhere Fahrgeschwindigkeit



Schallemission

Die Schallemissionen entsprechen der Richtlinie 2000/14/EG.
Garantierter Schalldruckpegel L_{PA} in der Kabine _____ 78.3 dB(A)
Garantierter Schalleistungspegel L_{WA} _____ 112 dB(A)
Vibrationen auf die oberen Körpergliedmaßen des
Maschinenbedieners _____ $< 2.5 \text{ m/s}^2$
Vibrationen auf den gesamten Körper des
Maschinenbedieners _____ $< 0.5 \text{ m/s}^2$



Schwenkwerk

Dreireihiger Rollendrehkranz mit außenliegender Verzahnung und zwei Drehwerken. Axialkolbenmotoren, hydraulisch lüftbare Lamellenbremse, Planetengetriebe, Drehwerksritzel. Feinschwenkwerk mit Drehgeschwindigkeitsbereichen über Vorwahlschalter anwählbar. Drehwerksgeschwindigkeit 0 – 2 U/min stufenlos regelbar.



Steuerung

Die von Liebherr entwickelte und im eigenen Haus gefertigte Steuerung ist für extreme Temperaturbereiche und für den harten Baustelleneinsatz konzipiert. Alle Anzeigen werden auf einem kontraststarken Bildschirm angezeigt. Ein GSM/GPRS-Telematikmodul erlaubt die Fernabfrage von Maschinendaten und Betriebszuständen. Um bei verschiedenen Einsatzarten einen einsatzspezifischen Bildaufbau zu erreichen, werden mehrere Bildebenen erstellt.

Die Überwachung und Anzeige aller Sensoren übernimmt ebenfalls die Elektronik. Fehleranzeigen werden dem Fahrer im Klartext auf dem Bildschirm angezeigt. Eine elektrohydraulische, stufenlose Proportionalsteuerung ermöglicht das gleichzeitige Fahren aller Bewegungen. Die Bedienung erfolgt über zwei Kreuzschalter. Die Pedal-Fahrwerkssteuerung kann über zwei Hebel in eine Hand-Fahrwerkssteuerung umgewandelt werden.

Optionen:
PDE®: Prozessdatenerfassung



Kellywinde mit Freilauf

Seilzug effektiv (1. Lage) _____ 300 kN
Seildurchmesser _____ 34 mm
Seilgeschwindigkeit _____ 0-76 m/min

Option:
Seilzug effektiv (1. Lage) _____ 400 kN
Seildurchmesser _____ 38 mm
Seilgeschwindigkeit _____ 0-64 m/min



Hilfswinde

Seilzug effektiv (1. Lage) _____ 100 kN
Seildurchmesser _____ 20 mm
Seilgeschwindigkeit _____ 0-89 m/min

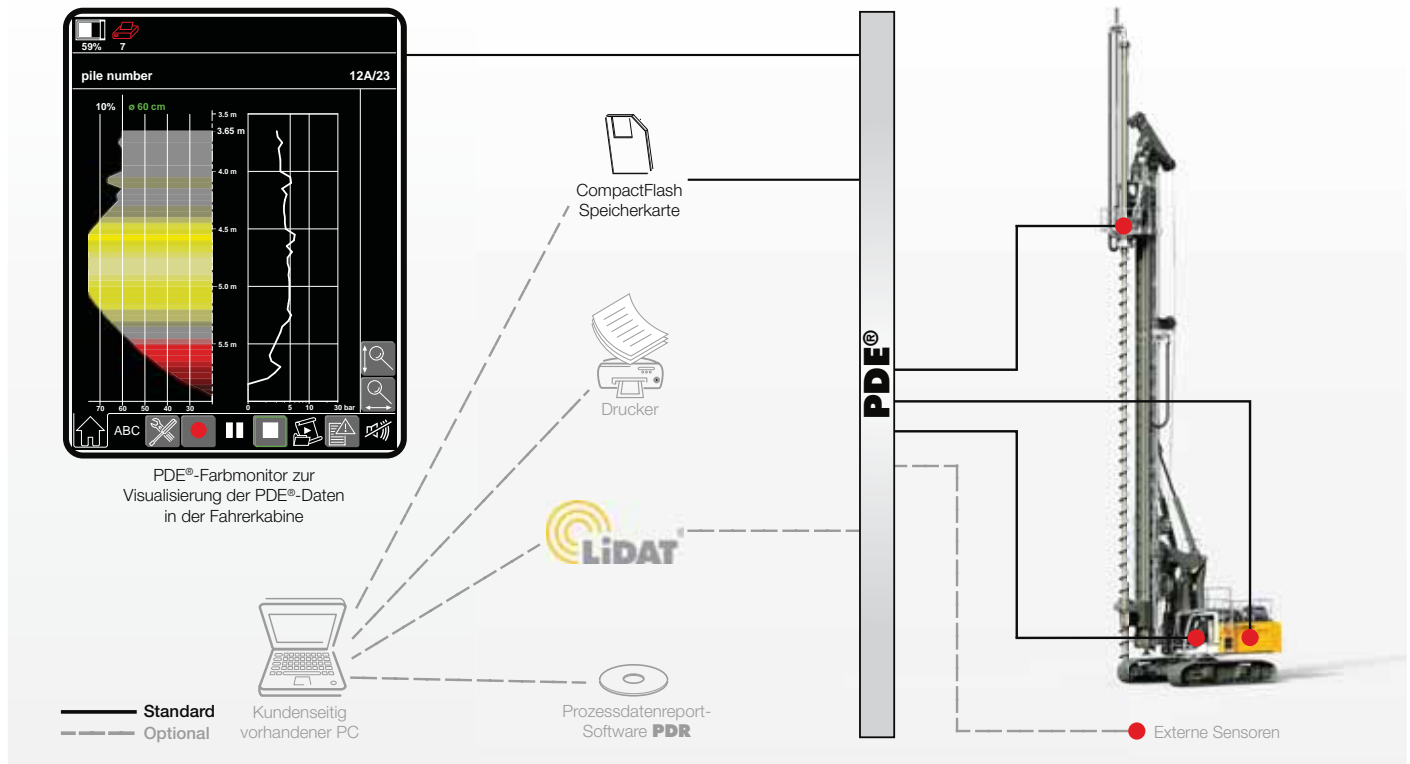


Vorschubsystem

Vorschubkraft (push/pull) _____ 400/400 kN
Seilzug (effektiv) _____ 200 kN
Seildurchmesser _____ 28 mm
Verfahrweg mit Standardmäkler zwischen
mechanischen Anschlüssen, ohne Verlängerung _____ 18.5 m
Seilgeschwindigkeit _____ 0-70 m/min
Die Winden zeichnen sich durch ihre kompakte, montagefreundliche Bauweise aus. In Öl laufendes, wartungsarmes Planetengetriebe. Lastabstützung über Hydraulikanlage, zusätzliche Sicherheit durch federbelastete Lamellenbremse (Stillstandsbremse). Alle Seilzüge sind Effektivwerte. Der Gesamtwirkungsgrad von ca. 25% wurde bereits berücksichtigt.

Prozessdatenerfassung - PDE® (Zusatzausrüstung)

Mit der Liebherr-Prozessdatenerfassung PDE® werden während des Arbeitsvorganges permanent die relevanten Prozessdaten erfasst.



Je nach Betriebsart werden die erfassten und bearbeiteten Daten auf dem PDE®-Touchscreen in der Fahrerkabine dargestellt, z.B. in Form eines Online-Ortbetonpfahls.

Über diesen Touchscreen erfolgt gleichzeitig die Bedienung der PDE®. Der Geräteführer kann dabei verschiedene Details eingeben (z.B. Name der Baustelle, Pfahlnummer, etc.) und Aufzeichnungen starten und stoppen. Für jeden in der PDE® durchgeführten Start-Stop-Zyklus wird eine Aufzeichnung auf einer CompactFlash-Speicherkarte erstellt.

Die PDE® kann auf vielfältige Weise konfiguriert werden, so z.B. für den Anschluss von externen Sensoren, für die Erstellung eines einfachen Protokolls als Grafikdatei und/oder für einen Ausdruck direkt in der Fahrerkabine.

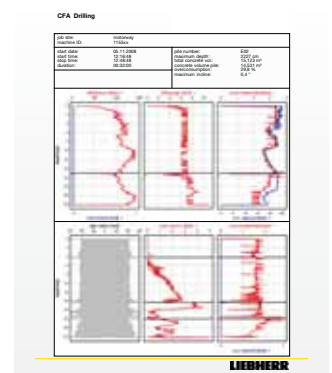
Prozessdatenreport - PDR (Zusatzausrüstung)

Mit der Software PDR ist eine umfangreichere Datenauswertung und Reporterstellung an einem PC möglich.

Aufzeichnungsverwaltung - Die vom PDE-System erstellten Aufzeichnungen können in PDR importiert und verwaltet werden. Der Datenimport kann direkt von der CompactFlash-Karte oder über das Liebherr-Telematik-System LiDAT erfolgen. Über Filterfunktionen lassen sich bestimmte Aufzeichnungen - etwa eines bestimmten Tages oder einer bestimmten Baustelle - finden.

Datenansicht - Die Daten einer Aufzeichnung werden tabellarisch dargestellt. Zusammenfassungen mehrerer Aufzeichnungen ergeben z.B. den Summenbetonverbrauch oder die mittlere Tiefe. Weiters ist für schnelle Analysen ein Diagramm-Editor verfügbar.

Reporterstellung - Zentraler Bestandteil von PDR ist der Report Generator, der die Erstellung individueller Reports ermöglicht. Diese können direkt ausgedruckt oder auch als pdf abgespeichert werden. Konfigurierbar sind dabei die Größen, Farben, Strichstärken oder auch das gewünschte Logo. Überdies lassen sich die Reports in verschiedenen Sprachen darstellen, z.B. in Englisch und in der Landessprache.



Liebherr-Werk Nenzing GmbH

Dr. Hans Liebherr Str. 1, 6710 Nenzing/Austria
Tel.: +43 50809 41-473, Fax: +43 50809 41-499
crawler.crane@liebherr.com, www.liebherr.com
facebook.com/LiebherrConstruction