

# Drehbohranlage

## Drilling Rig



### RH 16

Weitere Informationen erhalten Sie bei Ihrem DELMAG Verkäufer. Oder besuchen Sie uns im Internet unter: [www.delmag.de](http://www.delmag.de). Änderungen in Konstruktion und Ausstattung sind vorbehalten. Die Angaben in diesem Prospekt sind als annähernd zu betrachten. Die Abbildungen können auch Sonderausstattungen enthalten, die nicht zum serienmäßigen Lieferumfang gehören.

For further informations please contact your DELMAG sales assistant. Or you visit us on the Internet at [www.delmag.de](http://www.delmag.de). Design subject to modifications. The details in this leaflet have to be regarded as approximate. The illustrations also can contain special outfits which are not part of the standard scope of supply.

© ABI GmbH, Niedernberg/Deutschland. Nachdruck, auch auszugsweise, nur mit schriftlicher Genehmigung der ABI GmbH/Niedernberg.



ABI GmbH  
Am Knüchel 4  
D-63843 Niedernberg  
Germany

Telefon: +49 (0) 6028 123-101, -102  
Telefax: +49 (0) 6028 123-109  
eMail: [info@delmag.de](mailto:info@delmag.de)  
Web: [www.delmag.de](http://www.delmag.de)

**Drehbohranlage RH 16**

<b>Nutzlänge</b>			
Bohrschub	mm	12500	
A Gesamthöhe über Planum	mm	19910	
B Ausladung	mm	3165-4000	
Rohrschußlänge	mm	6000*	
freier Durchmesser vor den Seilrollen	mm	1600	

<b>Mast</b>			
C Bodenfreiheit - Mastfuß	mm	1570	
Neigung Vor / Zurück	Grad	3,8 / 14	
Neigung Rechts / Links	Grad	9,5 / 9,5	

<b>Vorschubwinde</b>			
Vorschubkraft Auf / Ab, max.	kN	260/150	
Geschw. Last- / Eilgang, max.	m/min	7 / 25	

<b>Kellywinde mit Freilauf</b>			
Seilkraft, max.	kN	150	
Geschwindigkeit (Option)	m/min	61 (80)	

<b>Hilfswinde</b>			
Seilkraft, max.	kN	55	
Geschwindigkeit, max.	m/min	30	

<b>Transportgewichte</b>			
mit Kelly K 368/3-21, Bohrtisch	kg	57600	
ohne Kelly, Bohrtisch	kg	49000	
ohne Kelly, Bohrtisch, Gegengewicht	kg	38700	

<b>Transportmaße</b>			
D Länge	mm	18750	
E Höhe	mm	3400	
Breite	mm	3000	

\* ohne Mastverlängerung mit Kellystange K 368/3-21

**Trägergerät SR 25 BT**

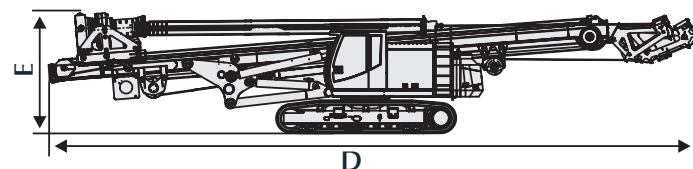
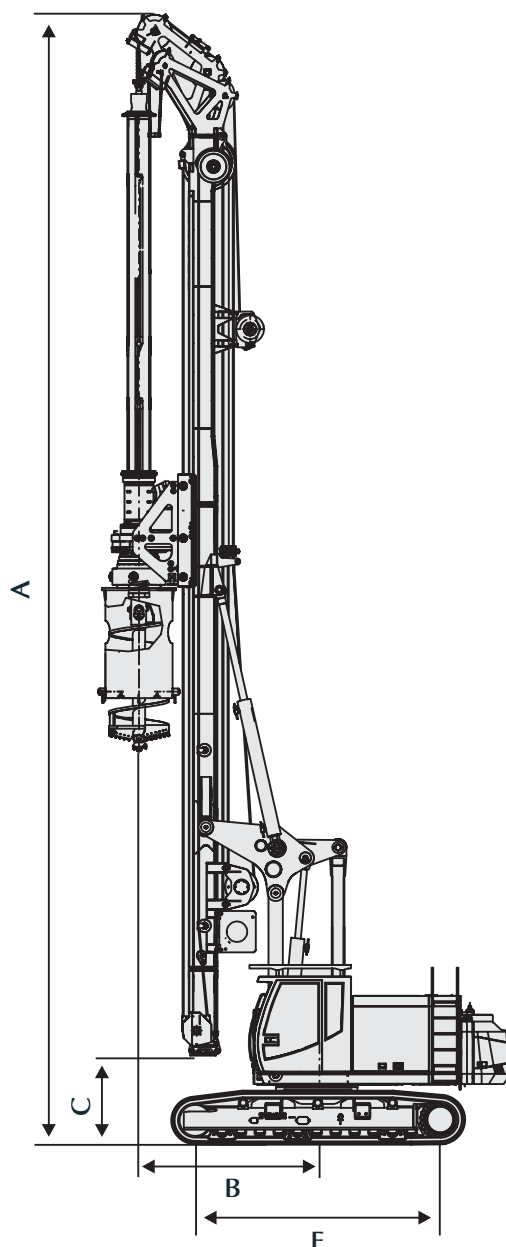
Leistung	kW	205	
Spurbreite	mm	2300-3700	
F Radstand	mm	4335	
Bodenplatten	mm	700	
Heckradius	mm	3350	

**Bohrtisch BT 160-2 / 368**

Drehmoment	kNm	0-160	
Drehzahl	min <sup>-1</sup>	0-30/60	
Gesamtgewicht	kg	4500	
Vorderkante Mast - Bohrachse	mm	875	

**Kellystangen**

- K 368/3-18
- K 368/3-21



**Drilling Rig RH 16**

<b>Usable length</b>			
Stroke	mm	12500	
A Total height above ground	mm	19910	
B Reach	mm	3165-4000	
Casing length	mm	6000*	
Free diameter in front of the crowd pulleys	mm	1600	

<b>Mast</b>			
C Ground clearance - mast foot	mm	1570	
Inclination forward / backward	Deg.	3,8 / 14	
Inclination right / left	Deg.	9,5 / 9,5	

<b>Crowd winch</b>			
Force pull / crowd, max.	kN	260/150	
Speed working / rapid, max.	m/min	7 / 25	

<b>Kelly winch</b>			
Line pull, max.	kN	150	
Rope speed (optional)	m/min	61 (80)	

<b>Auxiliary winch</b>			
Line pull, max.	kN	55	
Rope speed, max.	m/min	30	

<b>Transport weight</b>			
with kelly K 368/3-21, rotary head	kg	57600	
without kelly, rotary head	kg	49000	
without kelly, rotary head, counterweight	kg	38700	

<b>Transport dimensions</b>			
D Length	mm	18750	
E Height	mm	3400	
Width	mm	3000	

\* without mast extension with Kelly bar K 368/3-21

**Carrier unit SR 25 BT**

Power	kW	205	
Track gage	mm	2300-3700	
F Wheel base	mm	4335	
Track shoes	mm	700	
Swing radius - rear	mm	3350	

**Rotary head BT 160-2 / 368**

Torque	kNm	0-160	
Revolutions	min <sup>-1</sup>	0-30/60	
Total weight	kg	4500	
Distance mast - center head	mm	875	

**Kelly bars**

- K 368/3-18
- K 368/3-21

